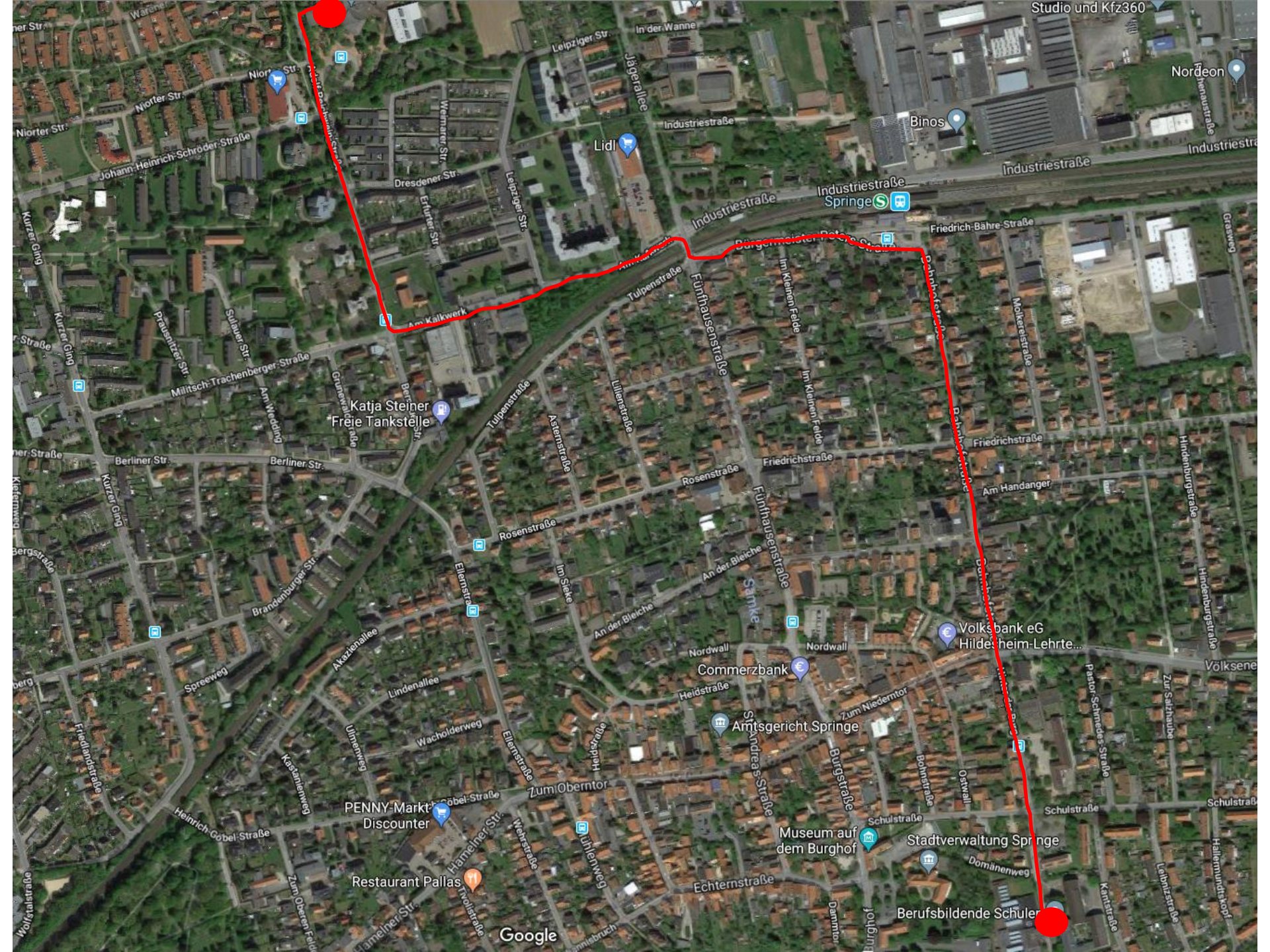




**BBS Springe**  
Berufsbildende Schulen

*Vielfalt.  
Perspektiven.  
Erfolg.*



Leipziger Str. In der Wanne  
 Nierter Str. Nierter Str.  
 Johann-Heinrich-Schröder-Straße  
 Kurtzer Gng  
 Wernarner Str.  
 Dresdener Str.  
 Erfurter Str.  
 Leipziger Str.  
 Lidl  
 Industriestraße  
 Binos  
 Industriestraße  
 Industriestraße  
 Springe  
 Friedrich-Bahre-Straße  
 Am Kalkwerk  
 Tulpenstraße  
 Einthausenstraße  
 Im Kleinen Felde  
 Im Kleinen Felde  
 Dörmelstraße  
 Friedrichstraße  
 Molkestraße  
 Katja Steiner  
 Freie Tankstelle  
 Tulpenstraße  
 Aaseemstraße  
 Lillienstraße  
 Berliner Str.  
 Berliner Str.  
 Rosenstraße  
 Friedrichstraße  
 Am Handanger  
 Hindenburgstraße  
 Hindenburgstraße  
 Hindenburgstraße  
 Rosenstraße  
 An der Bleiche  
 Einthausenstraße  
 Samke  
 Nordwall  
 Nordwall  
 Volksbank eG  
 Hildeheim-Lehrte...  
 Commerzbank  
 Heidstraße  
 Amtsgerecht Springe  
 Zum Niederdorf  
 Burgstraße  
 Bohmerstraße  
 Ostwall  
 Pastor Schmeines Straße  
 Zur Salzhaube  
 Völkse  
 PENNY-Markt  
 Discounter  
 Gobel-Straße  
 Zum Oberdorf  
 Eilenstraße  
 Wehrstraße  
 Restaurant Pallas  
 Hamelner Str.  
 Tholstraße  
 Museum auf dem Burghof  
 Schulstraße  
 Stadtverwaltung Springe  
 Domänenweg  
 Berufsbildende Schuler  
 Burghof  
 Kantstraße  
 Leinstraße  
 Hallermtindskopf



- **125 Jahre Berufsorientierung und Berufsbildung**
- **ca. 150 Lehrkräfte und Mitarbeiter**
- **über 1800 Schülerinnen und Schüler im Teilzeitbereich**
  - **in der dualen Berufsausbildung**
  - **traditionelle und neue Ausbildungsberufe**
  - **Kompetenzzentrum**
- **knapp 1000 Schülerinnen und Schüler im Vollzeitbereich**
  - **Angebote zur Berufsorientierung**
  - **Erwerb schulischer Abschlüsse**
  - **Berufliches Gymnasium**

## Kennenlern-Tage:

Am 5.-6. Juli stehen Dir 10 Bildungsgänge zur Auswahl, damit Du

### **DEINE VIER FAVORITEN**

herausfindest! Folgende Bereiche kannst Du kennen lernen:

- Sozialpädagogik
- Wirtschaft
- Berufliches Gymnasium
- Ernährung / Hauswirtschaft
- Mensch und Pflege
- Bautechnik
- Holztechnik
- KFZ-Technik
- Metalltechnik
- Farb- und Raumtechnik

## Schulkooperation ab Schuljahr 2021/2022

Klasse	Modul Handwerk		Modul Technik		Modul Gesundheit		Modul Wirtschaft	
	Kurs A	Kurs B	Kurs A	Kurs B	Kurs A	Kurs B	Kurs A	Kurs B
9 (1. Hj.)	Metall-technik	Farb- und Raumtechnik	KFZ-Technik	Program- mieren (IGS)	Ernährung in der Praxis	Gesundheits- bew. Ernäh- rung (IGS)	Angewandte Wirtschafts- lehre	Einfühg. i.d. Wirtsch.-welt (IGS)
9 (2. Hj.)	Farb- und Raumtechnik	Metall- technik	Program- mieren (IGS)	KFZ-Technik	Gesundheits- bew. Ernäh- rung (IGS)	Ernährung in der Praxis	Einfühg. i.d. Wirtsch.-welt (IGS)	Angewandte Wirtschafts- lehre
10 (1. Hj.)	Bautechnik	Holztechnik	Steuerungs- technik	Informatik (IGS)	Mensch und Pflege (IGS)	Gesundheit und Soziales	Wirtschaft für Handels- berufe	Betriebswirts- chaft (IGS)
10 (2. Hj.)	Holztechnik	Bautechnik	Informatik (IGS)	Steuerungs- technik	Gesundheit und Soziales	Mensch und Pflege (IGS)	Betriebswirts- chaft (IGS)	Wirtschaft für Handels- berufe
Schüler- anzahl	12	12	12	12	12	12	12	12

- Stundenplan: Klasse 9 → Dienstag erste bis vierte Stunde  
Klasse 10 → Montag erste bis vierte Stunde

Klasse	Modul Handwerk	
	Kurs A	Kurs B
9 (1. Hj.)	Metall- technik	Farb- und Raumtechnik
9 (2. Hj.)	Farb- und Raumtechnik	Metall- technik
10 (1. Hj.)	Bautechnik	Holztechnik
10 (2. Hj.)	Holztechnik	Bautechnik
Schüler- anzahl	12	12



## Metalltechnik

- **Metallbauer, Feinwerkmechaniker, Zerspanungsmechaniker, Industriemechaniker, Werkzeugmechaniker...**

Klasse	Modul Handwerk	
	Kurs A	Kurs B
9 (1. Hj.)	Metall- technik	Farb- und Raumtechnik
9 (2. Hj.)	Farb- und Raumtechnik	Metall- technik
10 (1. Hj.)	Bautechnik	Holztechnik
10 (2. Hj.)	Holztechnik	Bautechnik
Schüler- anzahl	12	12

## Farb- und Raumtechnik

- **Maler, Lackierer,  
Raumausstatter,  
Fahrzeug-  
lackierer,  
Bauten- und  
Objektbeschich-  
ter...**





Klasse	Modul Handwerk	
	Kurs A	Kurs B
9 (1. Hj.)	Metall- technik	Farb- und Raumtechnik
9 (2. Hj.)	Farb- und Raumtechnik	Metall- technik
10 (1. Hj.)	Bautechnik	Holztechnik
10 (2. Hj.)	Holztechnik	Bautechnik
Schüler- anzahl	12	12



## Bautechnik

- **Maurer, Fliesenleger,  
Hochbaufacharbeiter, Dachdecker...**

Klasse	Modul Handwerk	
	Kurs A	Kurs B
9 (1. Hj.)	Metall- technik	Farb- und Raumtechnik
9 (2. Hj.)	Farb- und Raumtechnik	Metall- technik
10 (1. Hj.)	Bautechnik	Holztechnik
10 (2. Hj.)	Holztechnik	Bautechnik
Schüler- anzahl	12	12



## Holztechnik

- Tischler, Holzmechaniker,  
Parkettleger...

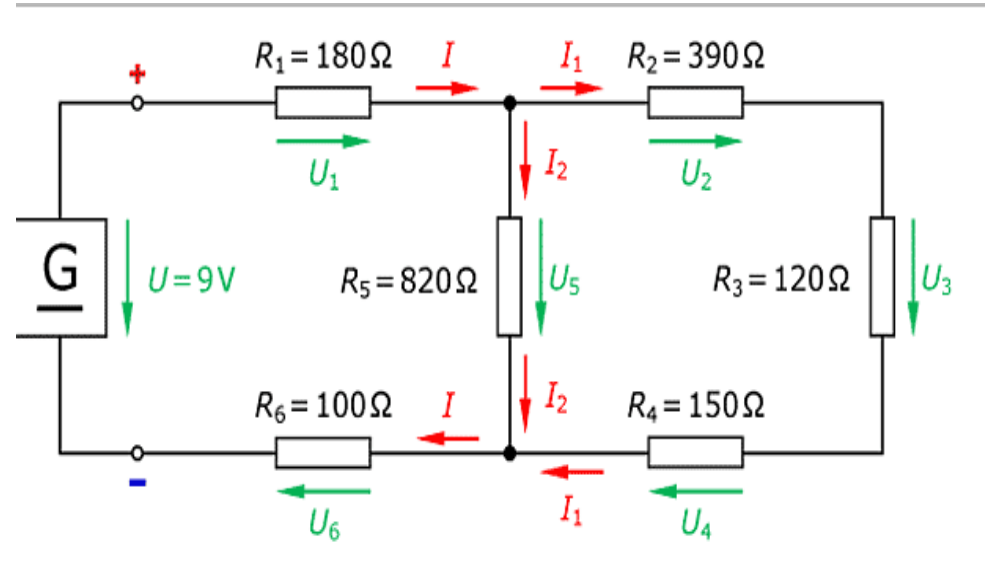
Klasse	Modul Technik	
	Kurs A	Kurs B
9 (1. Hj.)	KFZ-Technik	Program- mieren (IGS)
9 (2. Hj.)	Program- mieren (IGS)	KFZ-Technik
10 (1. Hj.)	Steuerungs- technik	Informatik (IGS)
10 (2. Hj.)	Informatik (IGS)	Steuerungs- technik
Schüler- anzahl	12	12



## KFZ-Technik

- **KFZ-Mechatroniker,  
Zweiradmechatroniker,  
Automobilkaufmann...**

Klasse	Modul Technik	
	Kurs A	Kurs B
9 (1. Hj.)	KFZ-Technik	Programmieren (IGS)
9 (2. Hj.)	Programmieren (IGS)	KFZ-Technik
10 (1. Hj.)	Steuerungstechnik	Informatik (IGS)
10 (2. Hj.)	Informatik (IGS)	Steuerungstechnik
Schüleranzahl	12	12



## Steuerungstechnik

- **Mechatroniker, Steuerungstechniker, Automatisierungstechniker, Elektroniker...**

Klasse	Modul Technik	
	Kurs A	Kurs B
9 (1. Hj.)	KFZ-Technik	Programmieren (IGS)
9 (2. Hj.)	Programmieren (IGS)	KFZ-Technik
10 (1. Hj.)	Steuerungstechnik	Informatik (IGS)
10 (2. Hj.)	Informatik (IGS)	Steuerungstechnik
Schüleranzahl	12	12

```
double qwert = 10;
int feld[] = new int[n];
for(int i=1; i<n; i++)
{
    int index = (int) (qwert%n + 1);
    if (i%2 == 0)
        feld[i] = feld[i-1] + x[index];
    else
        feld[i] = feld[i-1] - x[index];
    for(int j=0; j<n; j=j+2)
        qwert = qwert + x[j];
    if (qwert > 1)
        return qwert;
}
```

## Informatik und Programmieren

- **System-Administrator, IT-Kaufmann, Fach-Informatiker, Anwendungsentwickler...**

Klasse	Modul Gesundheit	
	Kurs A	Kurs B
9 (1. Hj.)	Ernährung in der Praxis	Gesundheitsbew. Ernährung (IGS)
9 (2. Hj.)	Gesundheitsbew. Ernährung (IGS)	Ernährung in der Praxis
10 (1. Hj.)	Mensch und Pflege (IGS)	Gesundheit und Soziales
10 (2. Hj.)	Gesundheit und Soziales	Mensch und Pflege (IGS)
Schüleranzahl	12	12



## Ernährung in Theorie und Praxis

- Bäcker, Konditor, Fleischer, Koch, Hauswirtschafter, Hotel- und Restaurantfachmann...

Klasse	Modul Gesundheit	
	Kurs A	Kurs B
9 (1. Hj.)	Ernährung in der Praxis	Gesundheitsbew. Ernährung (IGS)
9 (2. Hj.)	Gesundheitsbew. Ernährung (IGS)	Ernährung in der Praxis
10 (1. Hj.)	Mensch und Pflege (IGS)	Gesundheit und Soziales
10 (2. Hj.)	Gesundheit und Soziales	Mensch und Pflege (IGS)
Schüleranzahl	12	12



## Mensch und Pflege

- **Generalistische Pflege, Pflegeassistenten, Körperpflege...**

Klasse	Modul Gesundheit	
	Kurs A	Kurs B
9 (1. Hj.)	Ernährung in der Praxis	Gesundheitsbew. Ernährung (IGS)
9 (2. Hj.)	Gesundheitsbew. Ernährung (IGS)	Ernährung in der Praxis
10 (1. Hj.)	Mensch und Pflege (IGS)	Gesundheit und Soziales
10 (2. Hj.)	Gesundheit und Soziales	Mensch und Pflege (IGS)
Schüleranzahl	12	12



## Gesundheit und Soziales

- **Sozialassistent, Erzieher/in, Körperpflege, Kosmetiker/in, Maskenbildner/in...**



Klasse	Modul Wirtschaft	
	Kurs A	Kurs B
9 (1. Hj.)	Angewandte Wirtschaftslehre	Einfübrg. i.d. Wirtschaftswelt (IGS)
9 (2. Hj.)	Einfübrg. i.d. Wirtschaftswelt (IGS)	Angewandte Wirtschaftslehre
10 (1. Hj.)	Wirtschaft für Handelsberufe	Betriebswirtschaft (IGS)
10 (2. Hj.)	Betriebswirtschaft (IGS)	Wirtschaft für Handelsberufe
Schüleranzahl	12	12



## Wirtschaft und Handel

- **Verkäufer, Einzelhandelskaufleute, Lagerlogistiker, Drogisten, Immobilienkaufleute...**

Und nach der Kooperation?  
Wie kann es weiter gehen?

## Grundsätzliche Unterscheidung

- **Wir sind Teil des dualen Bildungssystems, d.h. es erfolgt eine Ausbildung in Schule und Betrieb.**
  
- **Wir bieten eigene Ausbildungsgänge in Vollzeitform an.**



## Berufsausbildung in Vollzeitform

### Berufsqualifizierende Fachschulen

- **Kosmetiker/in**
- **Pflegeassistent/in**
- **Sozialpädagogische/r Assistent/in**
- **Erzieher/in**
- **Fachkräfte Pflege (generalisierte Ausbildung)**

**Staatlich geprüft und anerkannt!**



## Berufseinstiegsklassen

- **Wenn du ...**  
noch **keinen oder einen schlechten Hauptschulabschluss** hast, dann kannst du dich an den BBS Springe **auf einen Beruf vorbereiten und den Hauptschulabschluss erwerben bzw. verbessern!**

## Berufsfachschulklassen

- **Wenn du ...**  
einen **Hauptschulabschluss oder Realschulabschluss** hast, dann kannst du dich an den BBS Springe **auf einen Beruf vorbereiten**.
- **Wenn du ...**  
einen **Hauptschulabschluss** hast, dann kannst du dich an den BBS Springe **auf einen Beruf vorbereiten und einen höherwertigen Schulabschluss erwerben!** Dazu sind zwei Schuljahre erforderlich.
- **Wenn du ...**  
einen **Realschulabschluss** hast, dann kannst du dich an den BBS Springe **auf einen Beruf vorbereiten und einen höherwertigen Abschluss erwerben** (erweiterter Sek. I -Abschluss).

## Berufliches Gymnasium

- **Wenn du ...**  
den **erweiterten Sekundarabschluss I** in Klasse 10 der Haupt- oder Realschule erworben hast **oder**
- **dann kannst du ...**  
an den BBS Springe in die Jahrgangsstufe 11 des Beruflichen Gymnasiums (Einführungsphase) aufgenommen werden.
- **Dein Ziel ist ...**  
der **Erwerb der Allgemeinen Hochschulreife mit beruflichem Schwerpunkt.**
- **Du kannst wählen zwischen ...**  
Gesundheit / Soziales (Schwerpunkt Gesundheit-Pflege) und Wirtschaft.



★ [Vollzeitschulen](#)

📅 [Teilzeitschulen](#)

🤝 [Kooperationen](#)

🗣️ [Sprachförderung](#)

- > [Aktuelles / Archiv](#)
- > [Termine](#)
- > [Ferien](#)
- > [Vertretungsplan](#)
- > [Unterrichtszeiten und Öffnungszeiten](#)
- > [Krankmeldungen](#)
- > [IServ](#)

## 📣 AKTUELLES

[zum Archiv](#)

6. MÄRZ 2021

**IServ Probleme**

[mehr...](#)



23. JANUAR 2021

**Das Berufliche Gymnasium stellt sich vor /  
Einschulung**

7. JANUAR 2021

**Unterricht bis zum 31.01.2021**





**BBS Springe**  
Berufsbildende Schulen

*Vielfalt.  
Perspektiven.  
Erfolg.*